



中华人民共和国国家标准

GB/T 18915.1—2002

镀膜玻璃

第1部分：阳光控制镀膜玻璃

Coated glass—

Part 1: solar control coated glass

2002-12-17 发布

2003-06-01 实施

中华人民共和国
国家质量监督检验检疫总局 发布

前 言

GB/T 18915《镀膜玻璃》分为两个部分：

第1部分：阳光控制镀膜玻璃

第2部分：低辐射镀膜玻璃

本部分为GB/T 18915的第1部分。

本部分是在建材行业标准JC 693—1998《热反射玻璃》的基础上制定的。

本部分与日本工业标准JISR 3221—1995《阳光反射玻璃》的一致性程度为非等效，同时参考了欧洲标准EN 1096—1998《应用在建筑的镀膜玻璃》。

产品分类中，取消JISR 3221按太阳光总透射比分类的要求；

光学性能和理化性能与JISR 3221一致；

膜层外观质量中斑纹、暗道的检测方法EN 1096一致；

本部分给出了外观缺陷的术语和定义；

本部分规定的外观质量指标严于JISR 3221和EN 1096，同时根据我国的实际情况，增加了色差和紫外性能指标；

本部分自实施之日起，JC 693—1998《热反射玻璃》废止。

本部分由原国家建筑材料工业局提出。

本部分由全国建筑用玻璃标准化技术委员会归口并负责解释。

本部分负责起草单位：秦皇岛玻璃研究设计院，国家建材工业标准化研究所（建材工业技术监督研究中心）。

本部分参加起草单位：中国南玻科技控股（集团）股份有限公司，威海蓝星玻璃股份有限公司，佛山市中南玻璃有限公司。

本部分起草人：刘起英、李金平、黄建斌、赵洪力、谭小建、朱梅、魏德法、蔡焱森。

镀膜玻璃

第1部分：阳光控制镀膜玻璃

1 范围

GB/T 18915 的本部分规定了阳光控制镀膜玻璃的分类、定义、要求、试验方法、检验规则、包装、标志、运输和贮存。

本部分适用于建筑用的阳光控制镀膜玻璃。

2 规范性引用文件

下列文件中的条款通过本部分的引用而成为本部分的条款。凡是注日期的引用文件，其随后所有的修改单（不包括勘误的内容）或修订版均不适用于本部分，然而，鼓励根据本部分达成协议的各方研究是否可使用这些文件的最新版本。凡是不注日期的引用文件，其最新版本适用于本部分。

GB/T 2680 建筑玻璃 可见光透射比、太阳光直接透射比、太阳能总透射比、紫外线透射比及有关窗玻璃参数的测定(GB/T 2680—1994, neq ISO 9050:1990)

GB/T 2828—1997 逐批检查计数抽样程序及抽样表(适用于连续批的检查)

GB/T 5137.1 汽车安全玻璃试验方法 第1部分：力学性能试验(GB/T 5137.1—2002, ISO 3537:1999 Road vehicles—safety glazing materials—Mechanical tests, MOD)

GB/T 6382.1 平板玻璃集装器具 架式集装器及其试验方法

GB/T 6382.2 平板玻璃集装器具 箱式集装器及其试验方法

GB/T 8170 数值修约规则

GB 11614 浮法玻璃

GB/T 11942 彩色建筑材料色度测量方法

GB 17841—1999 幕墙用钢化玻璃与半钢化玻璃

JC/T 513 平板玻璃木箱包装

3 术语和定义

下列术语和定义适用于 GB/T 18915 的本部分：

阳光控制镀膜玻璃 solar control coated glass

对波长范围 350 nm~1 800 nm 的太阳光具有一定控制作用的镀膜玻璃。

针孔 pinhole

从镀膜玻璃透射方向看，相对膜层整体可视透明的部分或全部没有附着膜层的点状缺陷。

斑点 spot

从镀膜玻璃的透射方向看，相对膜层整体色泽较暗的点状缺陷。

划伤 scratches

镀膜玻璃表面各种线状的划痕。可见程度取决于它们的长度、宽度、位置和分布。

斑纹 stain

从镀膜玻璃的反射方向看,膜层表面色泽发生变化的云状、放射状或条纹状的缺陷。

暗道 dark stripe

从镀膜玻璃的反射方向看,膜层表面亮度或反射色异于整体的条状区域,可见程度取决于它们和周围膜层的亮度差。

4 产品分类

4.1 产品按外观质量、光学性能差值、颜色均匀性分为优等品和合格品。

4.2 产品按热处理加工性能分为非钢化阳光控制镀膜玻璃、钢化阳光控制镀膜玻璃和半钢化阳光控制镀膜玻璃。

5 要求

5.1 非钢化阳光控制镀膜玻璃尺寸允许偏差、厚度允许偏差、弯曲度、对角线差应符合 GB 11614 的规定。

5.2 钢化阳光控制镀膜玻璃与半钢化阳光控制镀膜玻璃尺寸允许偏差、厚度允许偏差、弯曲度、对角线差应符合 GB 17841—1999 的规定。

5.3 外观质量

阳光控制镀膜玻璃原片的外观质量应符合 GB 11614 中汽车级的技术要求。

作为幕墙用的钢化、半钢化阳光控制镀膜玻璃原片进行边部精磨边处理。

阳光控制镀膜玻璃的外观质量应符合表 1 的规定。

表 1 阳光控制镀膜玻璃的外观质量

缺陷名称	说明	优等品	合格品
针 孔	直径 < 0.8 mm	不允许集中	
	0.8 mm ≤ 直径 < 1.2 mm	中部: 3.0 × S, 个, 且任意两针孔之间的距离大于 300 mm。 75 mm 边部: 不允许集中	不允许集中
	1.2 mm ≤ 直径 < 1.6 mm	中部: 不允许 75 mm 边部: 3.0 × S, 个	中部: 3.0 × S, 个 75 mm 边部: 8.0 × S, 个
	1.6 mm ≤ 直径 ≤ 2.5 mm	不允许	中部: 2.0 × S, 个 75 mm 边部: 5.0 × S, 个
	直径 > 2.5 mm	不允许	不允许
斑 点	1.0 mm ≤ 直径 ≤ 2.5 mm	中部: 不允许 75 mm 边部: 2.0 × S, 个	中部: 5.0 × S, 个 75 mm 边部: 6.0 × S, 个
	2.5 mm < 直径 ≤ 5.0 mm	不允许	中部: 1.0 × S, 个 75 mm 边部: 4.0 × S, 个
	直径 > 5.0 mm	不允许	不允许
斑 纹	目视可见	不允许	不允许
暗 道	目视可见	不允许	不允许

表 1(续)

缺陷名称	说明	优等品	合格品
膜面划伤	0.1 mm ≤ 宽度 ≤ 0.3 mm 长度 ≤ 60 mm	不允许	不限 划伤间距不得小于 100 mm
	宽度 > 0.3 mm 或 长度 > 60 mm	不允许	不允许
玻璃面划伤	宽度 ≤ 0.5 mm 长度 ≤ 60 mm	3.0 × S, 条	
	宽度 > 0.5 mm 或 长度 > 60 mm	不允许	不允许

注 1: 针孔集中是指在 $\phi 100$ mm 面积内超过 20 个。
注 2: S 是以平方米为单位的玻璃板面积, 保留小数点后两位;
注 3: 允许个数及允许条数为各系数与 S 相乘所得的数值, 按 GB/T 8170 修约至整数;
注 4: 玻璃板的中部是指距玻璃板边缘 75 mm 以内的区域, 其他部分为边部。

5.4 光学性能

光学性能包括: 紫外线透射比、可见光透射比、可见光反射比、太阳光直接透射比、太阳光直接反射比和太阳能总透射比, 其差值应符合表 2 规定。

表 2 阳光控制镀膜玻璃的光学性能要求

项 目	允许偏差最大值(明示标称值)		允许最大差值(未明示标称值)	
	优等品	合格品	优等品	合格品
可见光透射比 大于 30%	±1.5%	±2.5%	≤3.0%	≤5.0%
可见光透射比 小于等于 30%	±1.0%	±2.0%	≤2.0%	≤4.0%

注: 对于明示标称值(系列值)的产品, 以标称值作为偏差的基准, 偏差的最大值应符合本表的规定; 对于未明示标称值的产品, 则取三块试样进行测试, 三块试样之间差值的最大值应符合本表的规定。

5.5 颜色均匀性

阳光控制镀膜玻璃的颜色均匀性, 采用 CIELAB 均匀色空间的色差 ΔE_{ab}^* 来表示, 单位 CIELAB。

阳光控制镀膜玻璃的反射色色差优等品不得大于 2.5 CIELAB, 合格品不得大于 3.0 CIELAB。

5.6 耐磨性

阳光控制镀膜玻璃的耐磨性, 按 6.6 进行试验; 试验前后可见光透射比平均值的差值的绝对值不应大于 4%。

5.7 耐酸性

阳光控制镀膜玻璃的耐酸性, 按 6.7 进行试验; 试验前后可见光透射比平均值的差值的绝对值不应大于 4%; 并且膜层不能有明显的变化。

5.8 耐碱性

阳光控制镀膜玻璃的耐碱性, 按 6.8 进行试验; 试验前后可见光透射比平均值的差值的绝对值不应大于 4%; 并且膜层不能有明显的变化。

5.9 超过本章的其他要求, 由供需双方协商解决。

6 试验方法

6.1 尺寸允许偏差、厚度允许偏差、对角线差按 GB 11614 规定的方法进行测定。

6.2 弯曲度测定

6.2.1 非钢化阳光控制镀膜玻璃按 GB 11614 规定的方法进行测定。

6.2.2 钢化阳光控制镀膜玻璃与半钢化阳光控制镀膜玻璃按 GB 17841—1999 规定的方法进行测定。

6.3 外观质量的测定

6.3.1 针孔、斑点、划伤的测定

在不受外界光线影响的环境内,使用装有数支间距 300 mm 的 40 W 平行日光灯管的黑色无光泽屏幕。玻璃试样垂直放置,膜面面向观察者,与日光灯管平行且相距 600 mm,观察者距玻璃 600 mm,视线垂直玻璃进行观察,如图 1 所示。缺陷尺寸用精度 0.1 mm 的读数显微镜测定;划伤的长度用最小刻度为 1 mm 的钢卷尺测量。

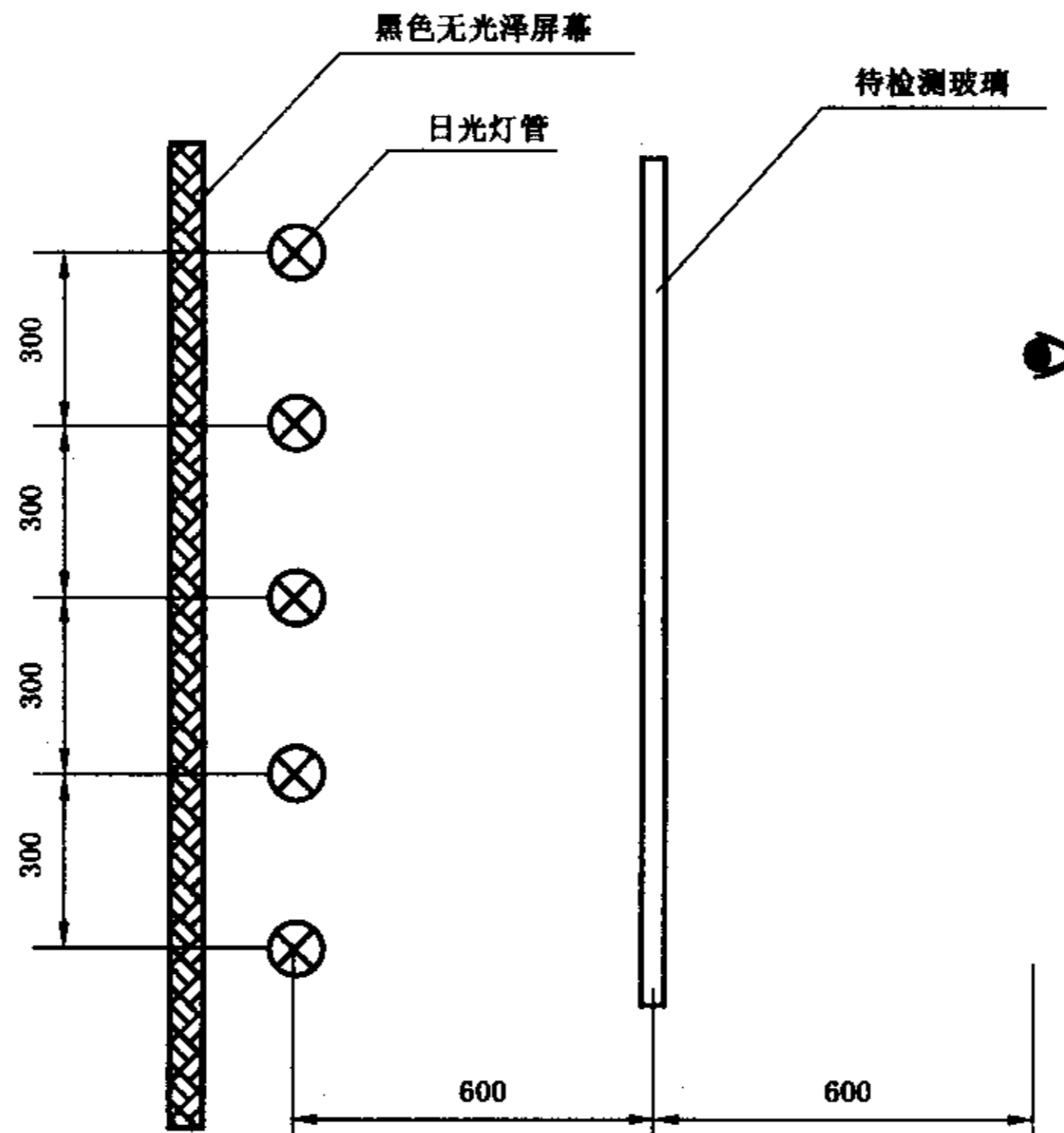


图 1 针孔、斑点、划伤的测定示意图

6.3.2 斑纹、暗道的测定

如图 2 所示,在自然散射光均匀照射下,玻璃试样垂直放置,玻璃面面向观察者,观察者距离玻璃 3 m,视线与玻璃表面法线成 30°角进行观察。

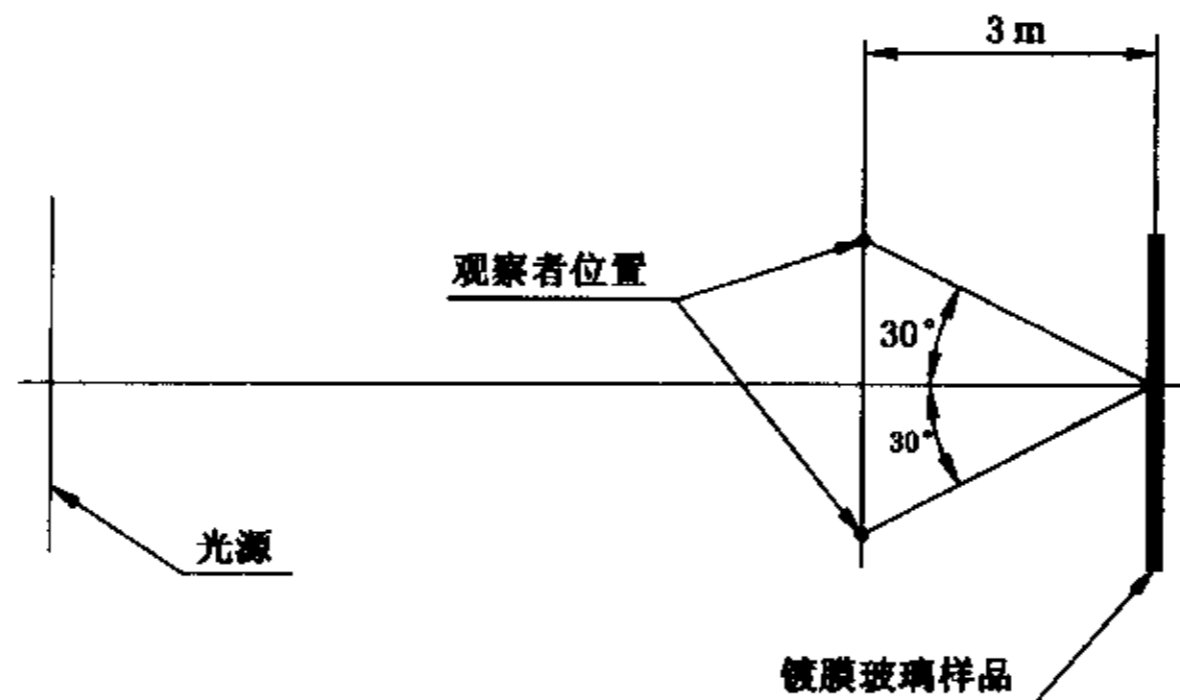


图 2 斑纹、暗道测定示意图

6.4 光学性能测定

光学性能试验按 GB/T 2680 进行。

6.5 颜色均匀性测定

6.5.1 测量方法

反射色差的测量依据 GB/T 11942 进行。

照明与观测条件为垂直照明/漫射接收(含镜面反射, O/t)或漫射照明/垂直接收(含镜面反射, t/O)。被测试样的背面应装集光器或垫黑绒,或在整个色差测量过程中,被测试样的背景保持一致,采用镜面反射体作为工作部分。色差(ΔE_{ω}^*)按 CIE1976LAB 均匀色空间色差公式评价,色差单位为 CIELAB,测量应取中间部位,测量单面镀膜玻璃反射色时,应以玻璃面(非镀膜面)为测量面。

6.5.2 取样方法

6.5.2.1 同一片玻璃的取样:在一片玻璃的四角和正中间取 50 mm×50 mm 的试样五片,试样外边缘距该片玻璃边缘 50 mm(如图 3 所示)。

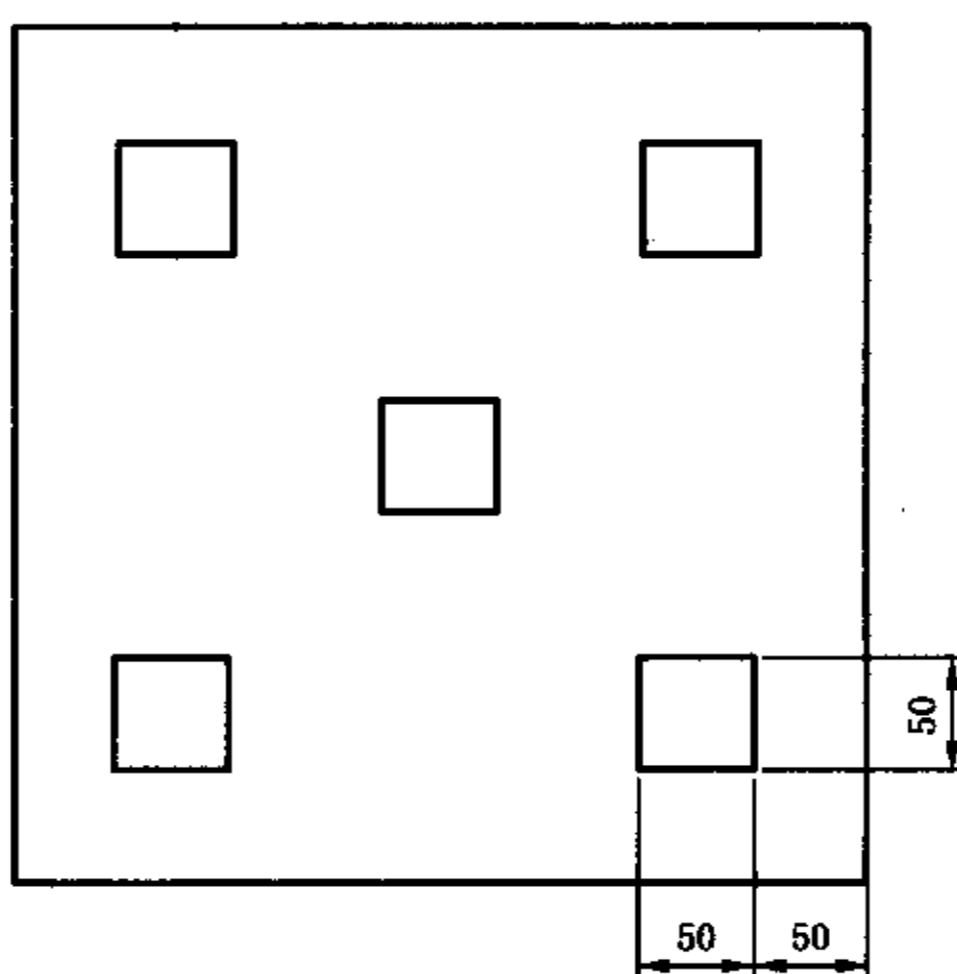


图 3 取样位置

6.5.2.2 同一批玻璃的取样:从一批玻璃随机抽取的样本中再随机抽出五片,每一片按 6.5.2.1 规定取试样。

6.5.2.3 当不能或不便对钢化与半钢化阳光控制镀膜玻璃按以上方法制取试样时,可用便携式光度计在 6.5.2 规定的位置按 6.5.3 进行测定,被测试样的背面要垫黑绒布,保持背景的一致性。

6.5.3 颜色均匀性的测定

6.5.3.1 一片玻璃的色差:以中间样品作为标准片,其余四片均与该片进行反射颜色的比较,分别测得 4 个 ΔE_{ω}^* 值,其中最大值即为该片玻璃的色差。

6.5.3.2 一批玻璃的色差:在相同位置,分别测量按 6.5.2.2 方法取得的试样的 L^* 、 a^* 、 b^* 值,以其中 a^* 或 b^* 最大或最小的一片作为标准片,其余四片均与该片进行反射颜色比较,分别测得 4 个 ΔE_{ω}^* 值,其中最大值即为该批玻璃的色差。

6.6 耐磨性测定

6.6.1 试样

以与制品相同工艺制造的约 100 mm×100 mm 的试片为试样。对钢化与半钢化阳光控制镀膜玻璃,取同批次生产的非钢化阳光控制镀膜玻璃为试样。

6.6.2 磨耗试验机

磨耗试验机应符合 GB/T 5137.1 的规定。

6.6.3 步骤

6.6.3.1 磨耗前试样用符合 GB/T 2680 的分光光度计测得图 4 所示 4 点的可见光透射比,计算其平

均值。

6.6.3.2 以镀膜面为磨耗面,将试样安装在磨耗试验机的水平回转台上旋转试样;在每次磨耗前应保持磨轮表面的清洁;试样旋转 200 次;磨耗后试样的磨痕宽度应不小于 10 mm。

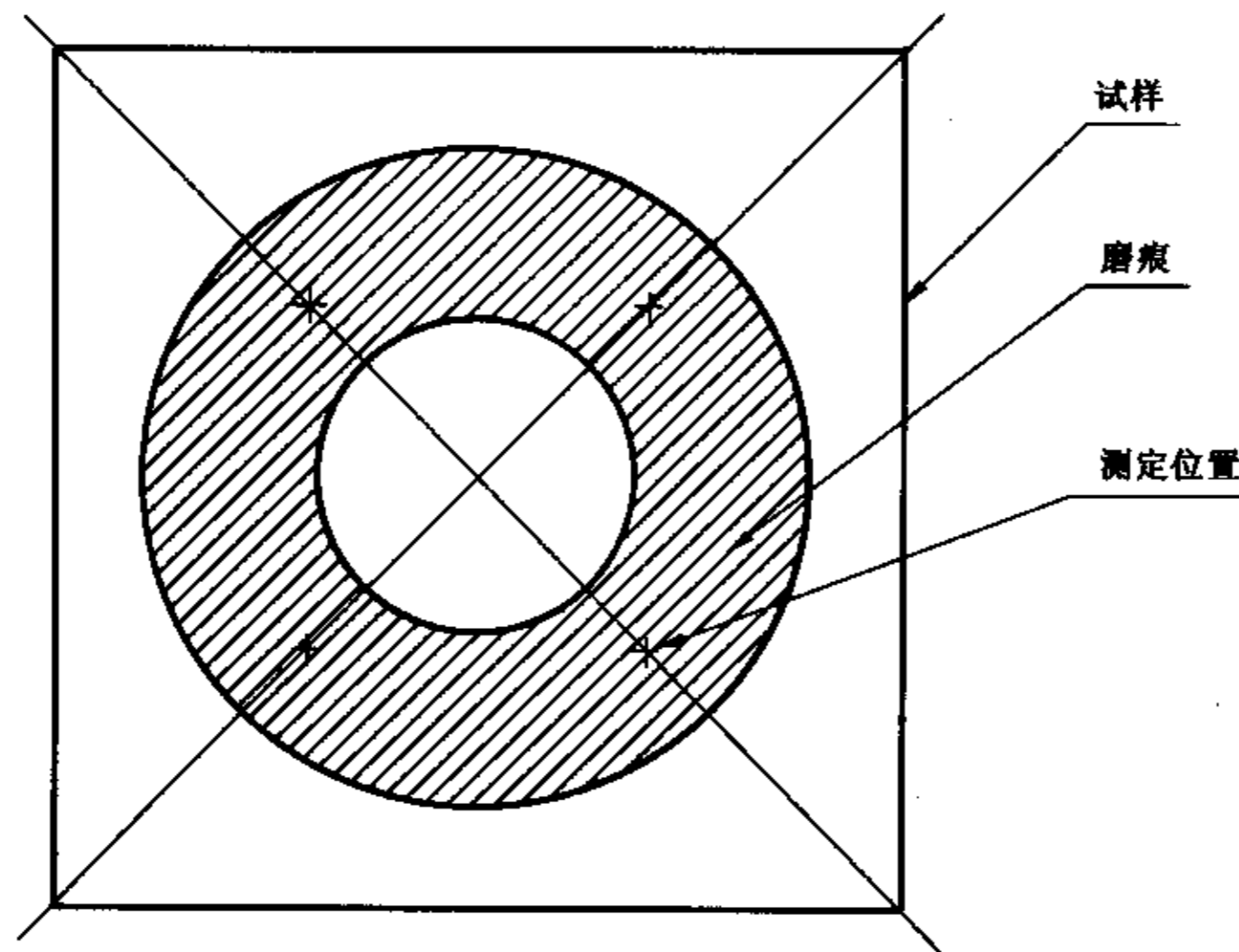


图 4 测定位置

6.6.3.3 对磨耗后的试样,用同样仪器测定图 4 所示的 4 点的可见光透射比,计算其平均值。

6.6.3.4 求磨耗前后可见光透射比平均值差值的绝对值。

6.7 耐酸性测定

6.7.1 试样

以与制品相同工艺制造的约 25 mm×50 mm 的试片为试样。对钢化与半钢化阳光控制镀膜玻璃,取同批次生产的非钢化阳光控制镀膜玻璃为试样。

6.7.2 步骤

6.7.2.1 用符合 GB/T 2680 的分光光度计测定浸渍前的可见光透射比。

6.7.2.2 将试样浸没在(23±2)℃、1 mol/L 浓度的盐酸中,浸渍时间 24 h。

6.7.2.3 浸渍后的试样水洗,干燥,用同一仪器测定试样的可见光透射比。

6.7.2.4 求出浸渍前后可见光透射比差值的绝对值。

6.8 耐碱性测定

6.8.1 试样

以与制品相同工艺制造的约 25 mm×50 mm 的试片为试样。对钢化与半钢化阳光控制镀膜玻璃,取同批次生产的非钢化阳光控制镀膜玻璃为试样。

6.8.2 步骤

6.8.2.1 用符合 GB/T 2680 的分光光度计测定浸渍前的可见光透射比。

6.8.2.2 将试样浸没在(23±2)℃、1 mol/L 浓度的氢氧化钠溶液中,浸渍时间 24 h。

6.8.2.3 浸渍后的试样水洗,干燥,用同一仪器测定试样的可见光透射比。

6.8.2.4 求出浸渍前后可见光透射比差值的绝对值。

7 检验规则

7.1 检验分类

检验分为出厂检验和型式检验。

7.1.1 出厂检验

出厂检验项目为 5.1、5.2、5.3 和可见光透射比差值。

7.1.2 型式检验

检验项目为第5章规定的所有要求。

有下列情况之一时,应进行型式检验。

- a) 正式生产后,结构、材料、工艺有较大改变,可能影响产品性能时;
- b) 正常生产时,定期或积累一定产量后,周期性进行一次检验;
- c) 产品长期停产后,恢复生产时;
- d) 出厂检验结果与上次型式检验有较大差异时;
- e) 国家质量监督机构提出型式检验的要求时。

7.2 组批与抽样

7.2.1 组批

同一工艺、同一颜色、同一厚度、同一系列可见光透射比、同一等级和稳定连续生产的产品可组为一批。

7.2.2 抽样

7.2.2.1 出厂检验时,企业可以根据生产状况制定合理的抽样方案抽取样品。

7.2.2.2 型式检验、产品质量仲裁、监督抽查时,可按 GB/T 2828—1987 正常检查一次抽样方案,取 $AQL=6.5\%$,具体见表3。当产品批量大于1000片时,以1000片为一批分批抽取试样。

表3 抽样表

批量范围/片	样本大小	合格判定数	不合格判定数
1~8	2	0	1
9~15	3	0	1
16~25	5	1	2
26~50	8	1	2
51~90	13	2	3
91~150	20	3	4
151~280	32	5	6
281~500	50	7	8
501~1000	80	10	11

7.2.2.3 对产品的光学性能进行测定时,每批随机抽取3片试样。

7.2.2.4 对产品的色差进行测定时,每批随机抽取5片试样。

7.2.2.5 对产品的耐磨性进行测定时,每批随机抽取3片试样。

7.2.2.6 对产品的耐酸、耐碱性进行测定时,每批随机抽取3片试样。

7.3 判定规则

7.3.1 对产品尺寸允许偏差、厚度允许偏差、对角线差、弯曲度及外观质量进行测定时:

一片玻璃测定结果,各项指标均符合第5章规定的要求为合格。

一批玻璃测定结果,若不合格数不大于表3中规定的不合格判定数时,则定为该批产品上述指标合格,否则定为不合格。

7.3.2 对产品光学性能进行测定时,3片试样需在同一位置进行检测,若3片试样均符合5.4规定,则判定该批产品该项指标测定合格。

7.3.3 对产品色差进行测定时,5片试样色差的最大值符合5.5规定,则定为该批产品该项指标测定合格,否则不合格。

7.3.4 对产品耐磨性能进行测定时,3片试样均符合5.6规定,则判定该批产品该项指标测定合格。

7.3.5 对产品耐酸性能进行测定时,3片试样均符合5.7规定,则判定该批产品该项指标测定合格。

7.3.6 对产品耐碱性能进行测定时,3片试样均符合5.8规定,则判定该批产品该项指标测定合格。

7.3.7 综合判定:若上述各项中,有一项性能不合格则认为该批产品不合格。

8 标志、包装、运输、贮存

8.1 标志

包装表面应印有工厂名称或商标、产品名称、产品等级、类别、规格、数量、颜色、可见光透射比、防潮、易碎、堆放方向、生产日期、膜面标识等标识和标志。

集装箱也要有相应的标识、标志。

8.2 包装

8.2.1 包装镀膜玻璃用木箱、集装箱、集装架应分别符合JC/T 513、GB/T 6382.1、GB/T 6382.2的规定。

8.2.2 箱底要内垫缓冲材料,箱内垫塑料布,玻璃片之间应有保护材料。

8.2.3 集装箱(架)包装,玻璃片之间加保护材料,外包塑料布防潮。

8.3 运输及贮存

8.3.1 镀膜玻璃必须在干燥通风的库房间内贮存,在运输和装卸时应有防雨措施。

8.3.2 玻璃在贮存、运输和装卸时,箱子不得斜放和侧放。
